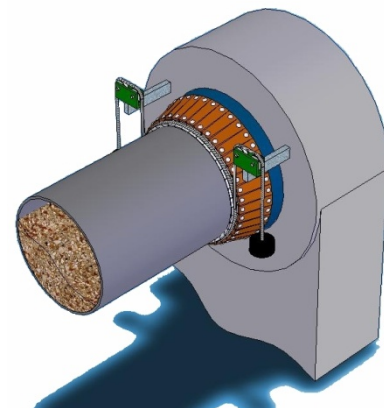


Уплотнения для вращающихся технологических барабанов

Уплотнения предназначены для защиты внутреннего объема вращающихся печей, мельниц, сушильных барабанов и прочих агрегатов от попадания атмосферного воздуха. Уплотнение позволяет снизить удельный расход топлива на 5%.

Конструкция состоит из набора пластин из оцинкованного железа, соединённых друг с другом с помощью выступов и стянутых тросом с грузами, т.е. Зазор между торцом холодильника и печью перекрывается уплотнением, что значительно уменьшает подсос атмосферного воздуха.

Рекомендуется применять в промышленности строительных материалов, чёрной и цветной металлургии и других отраслях.



Техническая характеристика:

Степень уплотнения, %	95...97
Разрежение в уплотнительном агрегате, мм в. с.	0...10
Жаростойкость, °С	
постоянно	200
кратковременно (не более 10 мин.)	400
Периодичность обслуживания	каждые 3 месяца
Наработка на отказ, час	не менее 5000
Допустимое биение корпуса агрегата, мм	0...30
Диаметры уплотняемых поверхностей, мм	2000...7000
Масса поставляемого комплекта, кг	150 - 350
Срок монтажа, час (без учета времени на подготовку)	20



308012, РФ, г.Белгород, ул. Костюкова д.46, МК. 325А

Телефон: +7 919-433-86-76

E-mail: itom@intbel.ru

Официальный сайт: www.oooitom.ru